

# 第79回日本泌尿器科学会東部総会

共催セミナー・医療機器展示会・広告掲載  
募集要綱

会 期 : 2014年10月12日(日)～14日(火)

会 場 : パシフィコ横浜 会議センター

会 長 : 寺地 敏郎

東海大学医学部外科学系泌尿器科学 教授

## ご挨拶

謹啓 時下、貴社におかれましては益々ご清祥のこととお慶び申し上げます。

さてこの度、平成 26 年 10 月 12 日(日)から 14 日(火)の日程で第 79 回日本泌尿器科学会東部総会をパシフィコ横浜にて開催することとなり、現在鋭意準備中でございます。

本会は、泌尿器科疾患の研究、診療に取り組んでいる医師を中心に組織しており、症例の検討、診療スキルの進歩、新しい治療法の開発や治療法などについて学術大会を開催しております。

つきましては、諸経費高騰の折、大変恐縮ではございますが、本会の学問的、社会的意義と趣旨にご賛同いただき、会の円滑な運営と発展の一助にすべく、関連事業体ならびに諸会社皆様よりセミナーへの共催、併設医療機器展示会への出展、各種広告の掲載等、ご協力を頂けましたら大変幸甚に存じます。

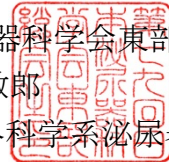
本来であれば参上し、直接ご挨拶、ご依頼を申し上げるべきところではございますが、ここに書面をもちましてお願いする次第でございます。

末筆ながら貴社の益々のご繁栄をお祈り申し上げます

謹白

2013 年 9 月吉日

第 79 回日本泌尿器科学会東部総会  
会 長 寺地 敏郎  
東海大学医学部外科学系泌尿器科学 教授



# I. 共催セミナーのご案内

1. 名称: 第79回日本泌尿器科学会東部総会 共催セミナー
2. 主催: 第79回日本泌尿器科学会東部総会  
会長 寺地 敏郎 東海大学医学部外科学系泌尿器科学 教授
3. 会期: 2014年(平成26年)10月12日(日)~14日(火)
4. 会場: パシフィコ横浜 会議センター  
〒220-0012 横浜市西区みなとみらい 1-1-1  
TEL:045-221-2155 (代表)
5. 学会規模: 参加者 約1,500名(予定)
6. 期日・会場・共催費:

## 1) ランチョンセミナー(約1時間)

日程	申込番号	口演会場 予定席数	募集 枠数	共催費
10月13日(月)	13-L1	T: 約300-600	1	¥1,890,000(税込)
	13-L2	T: 約200	2	¥1,575,000(税込)
	13-L3	T: 約100	3	¥1,260,000(税込)
10月14日(火)	14-L1	T: 約300-600	1	¥1,890,000(税込)
	14-L2	T: 約200	2	¥1,575,000(税込)
	14-L3	T: 約100	3	¥1,260,000(税込)

## 2) イブニングセミナー(約1時間)

日程	申込番号	口演会場 予定席数	募集 枠数	共催費
10月13日(月)	13-E1	T: 約300-600	1	¥1,575,000(税込)
	13-E2	T: 約200	1	¥1,260,000(税込)
	13-E3	T: 約100	2	¥1,050,000(税込)

## 3) モーニングセミナー(約1時間)

日程	申込番号	口演会場 予定席数	募集 枠数	共催費
10月14日(火)	14-M1	T: 約300-600	1	¥1,575,000(税込)
	14-M2	T: 約200	1	¥1,260,000(税込)
	14-M3	T: 約100	2	¥1,050,000(税込)

4)シンポジウム他(約1~2時間程度)

日程	申込番号	口演会場 予定席数	募集 枠数	共催費
10月13日(月)	13-S1	T: 約 200-600	2	¥1,050,000(税込)
10月14日(火)	14-S2	T: 約 200-600	2	¥1,050,000(税込)

※消費税額は現在の税率5%で計算しておりますが、御請求書は税率確定後、会期時の税率に準じた金額にて発行させていただきます。

7. セミナー開催における注意事項:

- 1) 会場レイアウトの都合により席数の増減がございますことを予めご了承ください。
- 2) 共催費に含まれるもの:
  - ・会場費(口演会場のみ)
  - ・学会で使用する映像、音響、照明機材  
(PC プロジェクター、PC オペレーター、スクリーン、マイク等)
- 3) 共催費に含まれないもの:
  - ・座長・演者への交通、宿泊の手配及び費用、謝礼  
(募集するすべてのセッションにおいて、各社規定に従いお支払ください。)
  - ・看板作製費
  - ・録画・録音などの追加機材費
  - ・運営スタッフ人件費(照明・進行アナウンス・弁当配布などの補助スタッフ)
  - ・講師控室使用料及び控室での機材費、料飲費等また、セミナー中の参加者用下記料飲費につきましては、別途ご協力頂けますようお願い申し上げます。シンポジウムについて、料飲費は不要です。

- ◆ランチョンセミナー 昼食・飲物代
- ◆イブニングセミナー 飲物代
- ◆モーニングセミナー 軽食・飲物代

8. 申込方法及び締切日: 同封の申込書に必要事項をご記入の上、2014年3月31日(月)までに上記連絡事務局へファックスまたは e-mail にてお送りください。尚、お申込セミナーが重複した場合、ご相談させて頂くこともございます。予めご了承ください。

9. 共催費のお支払い: セミナー枠が決定後、ご請求書をお送りいたします。  
2014年7月31日(木)までにご入金をお願いいたします。

## Ⅱ. 医療機器展示会・ホスピタリティルーム 書籍展示のご案内

1. 展示会名称: 第79回日本泌尿器科学会東部総会 医療機器展示会
2. 主催: 第79回日本泌尿器科学会東部総会  
会長 寺地 敏郎 東海大学医学部外科学系泌尿器科学 教授
3. 会期: 2014年(平成26年)10月12日(日)~14日(火)
4. 会場: パシフィコ横浜 会議センター  
〒220-0012 横浜市西区みなとみらい 1-1-1  
TEL:045-221-2155 (代表)
5. 学会規模: 参加者 1,500名 (予定)
6. 開催時間: 2014年10月12日(日) ~14日(火) 9:00~17:00  
※搬入は、10月12日(日)を予定しております。  
※上記時間は当日のプログラムによって、変更することもございますので予めご了承ください。

### 7. 募集数・出展料:

形態	募集数	出展料
医療機器展示	30小間	1小間あたり ¥262,500(税込)
ホスピタリティ ルーム	2社	1部屋あたり (72㎡) ¥1,050,000(税込)
書籍展示	20本	机(W1,800×D600mm)1本あたり ¥10,500(税込)

※消費税額は現在の税率5%で計算しておりますが、御請求書は税率確定後、会期時の税率に準じた金額にて発行させていただきます。

### 8. 出展における注意事項:

- 1) 展示場所は、主催者にて決定させていただきます。
- 2) 医療機器展示は、基礎小間かスペース渡しをお選びいただけますが、出展料は変わりません。小間使用の詳細は、次ページにてご確認ください。
- 3) 医療機器展示の基礎小間をご希望の場合、後壁、社名板、蛍光灯は主催者にて準備いたします。展示台、テーブルクロス、電源、スポットライト等、その他の備品につきましては、別途申し受けます。
- 4) ホスピタリティルームについて
  - ・サイズや場所については後日詳細をご連絡いたします。
  - ・会場常設備品は自由にご利用いただけますが、その他の備品については別途費用を申し受けます。常設備品のご利用、料飲手配および会場内のレイアウトは、事前に連絡事務局へご相談ください。

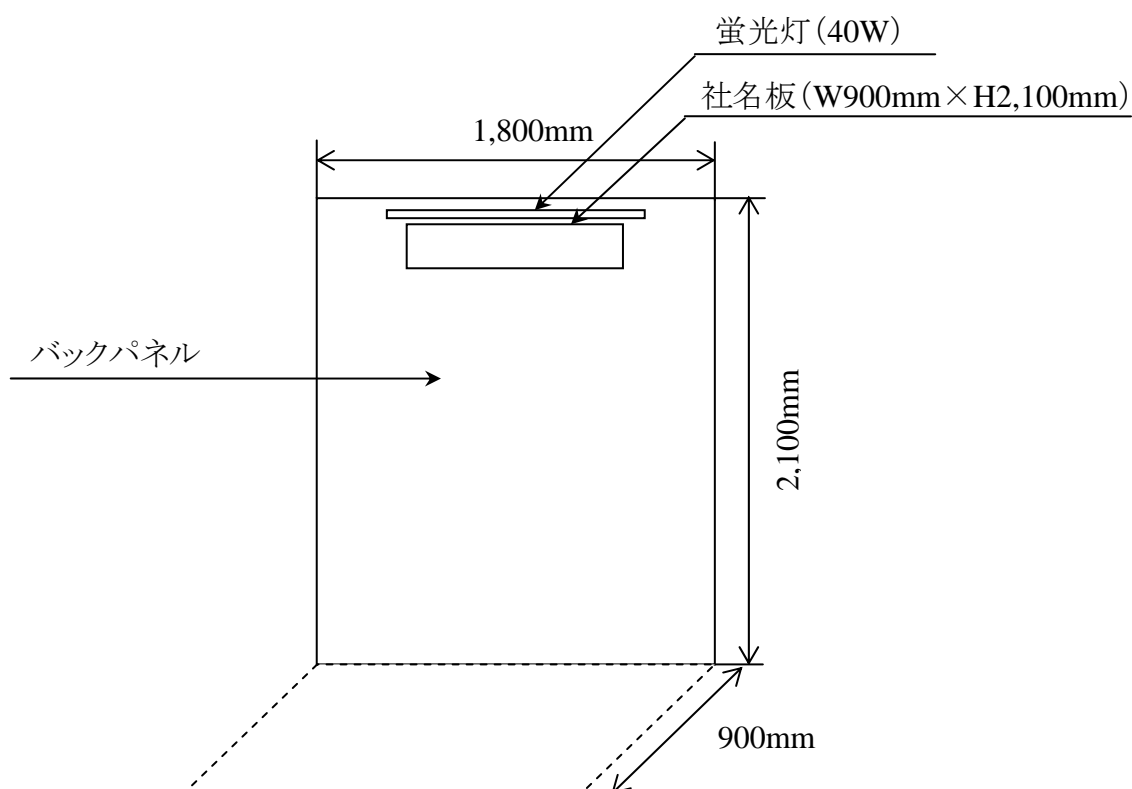
9. 申込方法及び締切日:

同封の申込書に必要事項をご記入の上、2014年3月31日(月)までに上記連絡事務局へファックスまたは e-mail にてお送りください。  
尚、お申込みが募集数に達した場合は、その時点にて締め切らせて頂きます。

10. 出展料のお支払い:

後日、事務局よりご請求書をお送りいたします。  
2014年7月31日(木)までにご入金をお願いいたします。

11. 小間仕様: 展示スペース 間口1,800mm×奥行900mm×高さ2,100mm



## Ⅲ. 各種広告掲載のご案内

### 1. プログラム・抄録集広告

1. 配布対象: 日本泌尿器科学会会員への事前配布 (及び当日配布)
2. 発行部数: 4,300部 (B5判予定)
3. 媒体作成費: 3,000,000円
4. 広告掲載料・募集数:

掲載希望ページ	掲載料(税込)	募集数
表4 (モノクロまたはカラー)	210,000円	1口
表2 (モノクロ)	157,500円	1口
表3 (モノクロ)	157,500円	1口
表3 対向(モノクロ)	105,000円	1口
後付1頁(モノクロ)	84,000円	4口
後付1/2頁(モノクロ)	52,500円	4口
広告料総額(予定)	1,176,000円	

※表2、表3のカラー広告掲載をご希望の場合は、別途ご相談ください。

※消費税額は現在の税率5%で計算しておりますが、御請求書は税率確定後、会期時の税率に準じた金額にて発行させていただきます。

5. 広告原稿: 版下データを2014年2月28日(金)までに下記連絡事務局へご提出ください。  
データ形式は、Adobe Illustrator(文字のアウトライン化済)又は、PDF(フォント埋め込み済)データにてお願いいたします。

6. 発行予定日: 2014年9月中旬

### 2. ホームページバナー広告

[http:// ejua79.umin.jp](http://ejua79.umin.jp)

1. 掲載期間: 2013年8月～2014年7月(学会終了時)のホームページオープン期間中の掲載が可能です。
2. 広告掲載料: ¥105,000(税込)  
※消費税額は現在の税率5%で計算しておりますが、御請求書は税率確定後、会期時の税率に準じた金額にて発行させていただきます。
3. 掲載箇所: トップページ内
4. データサイズ: 横幅(W)200pixel、縦幅(H)60pixel (サイズについてはご相談ください)  
形式 Gif、アニメーション Gif、Jpeg、FLASH 容量 1MB 以内
5. 広告原稿: データ入稿でお願いいたします。

### 3. ネックストラップ広告

1. 配布対象: 参加者
2. 依頼内容: ネームカードストラップおよびネームカードケース
3. 提供希望数: 2,000本(2日間合計)
4. 広告掲載料: ¥525,000(税込)

※消費税額は現在の税率5%で計算しておりますが、御請求書は税率確定後、会期時の税率に準じた金額にて発行させていただきます。

### 4. 申込方法

#### 1.~3. 共通

同封の申込書に必要事項をご記入の上、2014年3月31日(月)までに、下記連絡事務局へファックスまたはe-mailにてお送りください。

※ 尚、お申込が重複した場合、主催者側で調整させて頂くこともございますので、予めご了承ください。

### 5. 広告料振込先

後日、事務局よりご請求書をお送りいたします。

2014年7月31日(木)までにご入金をお願いいたします。

## IV. 事務局

東海大学医学部外科学系泌尿器科学  
〒259-1193 神奈川県伊勢原市下糟屋 143  
事務局長 野本 剛史  
TEL: 0463-93-1121 内線 2340 FAX: 0463-93-8612

## V. 問合せ・申込先

第79回日本泌尿器科学会東部総会 連絡事務局  
〒106-0041 東京都港区麻布台 2-3-22 一乗寺ビル  
株式会社コンベックス内  
TEL: 03-3583-6676 FAX: 03-3589-3974  
e-mail: ejua79@convex.co.jp

## VI. 情報公開について

本学会では、各社が本会に要した費用（共催費、出展費、広告費、飲食費等）に関して、日本製薬工業協会の「企業活動と医療機関等の関係の透明性ガイドラインに関する指針」及び日本医療機器産業連合会の「医療機器業界における医療機関等との透明性ガイドライン」に基づき、各社がウェブサイト等にて情報公開することに同意いたします。

なお、別途同意書への押印・サインは控えさせていただきますので、予めご了承ください。



## 第79回日本泌尿器科学会東部総会 共催セミナー申込書

第79回日本泌尿器科学会東部総会  
会長 寺地 敏郎 殿

下記の通り申し込みます。

年 月 日

フリガナ 貴社名				印
フリガナ ご担当者名				印
ご所属部署				
ご住所	〒			
TEL		FAX		
e-mail				

### ■ 申込内容 ■

ご希望のセミナー枠を下記よりお選びいただき、第1～3希望いずれも申込番号をご記入ください。  
複数セミナーのお申込みも歓迎いたします。本申込書をコピーし、ご利用ください。

第1希望( ) 第2希望( ) 第3希望( )

### ■ 講演内容 ■

イブニングセミナー、モーニングセミナー、ランチオンセミナーをお申込の際は、下記ご希望をご連絡ください。後日事務局にて調整させていただきます。

テーマ	
役割	お名前(●● ●● 先生 / ●●大学)
座長	
演者	
備考	

2014年3月31日(月) までに連絡事務局へお送りください。



第79回日本泌尿器科学会東部総会 連絡事務局 行  
e-mail: [ejua79@convex.co.jp](mailto:ejua79@convex.co.jp)  
Fax: 03-3589-3974



## 第79回日本泌尿器科学会東部総会 プログラム・抄録集広告掲載申込書

第79回日本泌尿器科学会東部総会  
会長 寺地 敏郎 殿

下記の通り申し込みます。

年 月 日

フリガナ 貴社名				印		
フリガナ ご担当者名				印		
ご所属部署						
ご住所	〒					
TEL		FAX				
e-mail						
掲載希望頁	表 4	表 2	表 3	表 3 対向	後付 1 頁	後付 1/2 頁
	(いずれかを○で囲んでください)					
掲載料	¥					
その他希望 事項						

2014年3月31日(月) までに連絡事務局へお送りください。

第79回日本泌尿器科学会東部総会 連絡事務局 行  
e-mail: [ejua79@convex.co.jp](mailto:ejua79@convex.co.jp)  
Fax: 03-3589-3974



## 第79回日本泌尿器科学会東部総会 ホームページバナー広告掲載申込書

第79回日本泌尿器科学会東部総会  
会長 寺地 敏郎 殿

下記の通り申し込みます。

年 月 日

フリガナ 貴社名				印
フリガナ ご担当者名				印
ご所属部署				
ご住所	〒			
TEL		FAX		
e-mail				
リンク先 URL				
掲載料	¥105,000.-(消費税込) <u>※消費税額は現在の税率5%で計算しておりますが、御請求書は税率確定後、 会期時の税率に準じた金額にて発行させていただきます。</u>			
その他希望 事項				

募集開始より会期まで随時受け付けます。

第79回日本泌尿器科学会東部総会 連絡事務局 行  
e-mail: [ejua79@convex.co.jp](mailto:ejua79@convex.co.jp)  
Fax: 03-3589-3974



## 第79回日本泌尿器科学会東部総会 ネクストラップ広告掲載申込書

第79回日本泌尿器科学会東部総会  
会長 寺地 敏郎 殿

下記の通り申し込みます。

年 月 日

フリガナ 貴社名				印
フリガナ ご担当者名				印
ご所属部署				
ご住所	〒			
TEL		FAX		
e-mail				
掲載料	¥525,000.-(消費税込) <u>※消費税額は現在の税率5%で計算しておりますが、御請求書は税率確定後、 会期時の税率に準じた金額にて発行させていただきます。</u>			
内容	ネクストラップへの広告 2,000 個配付予定			

2014年3月31日(月) までに連絡事務局へお送りください。